

Type 512 R

Descriptif type :

Diplomate Origine 512 R

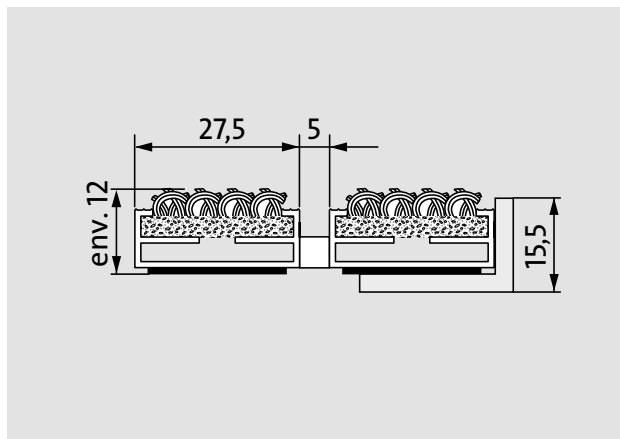
Fourniture et pose d'un tapis d'entrée enroulable, fabriqué sur mesure et d'un cadre à sceller de hauteur 15,5mm.

Type « Diplomate Origine 512R » de chez emco. Tapis ouvert et enroulable de hauteur 12mm, composé :

- De profilés aluminium (l 27,5mm x h 12mm) à l'épreuve du gauchissement avec isolation phonique en sous-face pour une mise en œuvre dans un décaissé de fosse. Les profilés sont liés par des câbles en acier zingué enrobés d'une gaine PVC.

- D'un revêtement (reps gros denier) résistant à l'usure, imputrescible et absorbant avec une propriété antidérapante R11 selon DIN 51130

Sa structure carrossable permet de résister jusqu'à 400 passages/jour de fauteuils roulants, poussettes, chariots à roulettes et répond aux normes accessibilités.



Type 517 R

Descriptif type :

Diplomate Origine 517 R

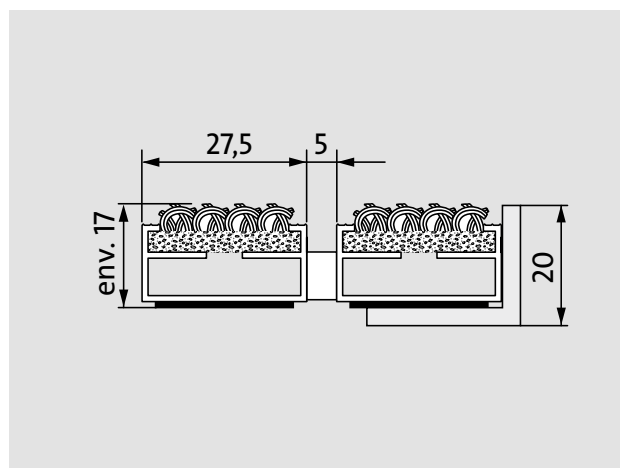
Fourniture et pose d'un tapis d'entrée enroulable, fabriqué sur mesure et d'un cadre à sceller de hauteur 20mm.

Type « Diplomate Origine 517R » de chez emco. Tapis ouvert et enroulable de hauteur 17mm, composé :

- De profilés aluminium (l 27,5mm x h 17mm) à l'épreuve du gauchissement avec isolation phonique en sous-face pour une mise en œuvre dans un décaissé de fosse. Les profilés sont liés par des câbles en acier zingué enrobés d'une gaine PVC.

- D'un revêtement (reps gros denier) résistant à l'usure, imputrescible et absorbant avec une propriété antidérapante R11 selon DIN 51130

Sa structure carrossable permet de résister jusqu'à 2000 passages/jour de fauteuils roulants, poussettes, chariots à roulettes et répond aux normes accessibilités.



Type 522 R

Descriptif type :

Diplomate Origine 522 R

Fourniture et pose d'un tapis d'entrée enroulable, fabriqué sur mesure et d'un cadre à sceller de hauteur 25mm.

Type « Diplomate Origine 522R » de chez emco. Tapis ouvert et enroulable de hauteur 22mm, composé :

- De profilés aluminium (l 27,5mm x h 22mm) à l'épreuve du gauchissement avec isolation phonique en sous-face pour une mise en œuvre dans un décaissé de fosse. Les profilés sont liés par des câbles en acier zingué enrobés d'une gaine PVC.

- D'un revêtement (reps gros denier) résistant à l'usure, imputrescible et absorbant avec une propriété antidérapante R11 selon DIN 51130

Sa structure carrossable permet de résister jusqu'à 2000 passages/jour de fauteuils roulants, poussettes, chariots à roulettes et répond aux normes accessibilités.

