

Type 517 P Maximus Image B

Descriptif type :

Diplomate Premium 517 P Maximus Image B

Fourniture et pose d'un tapis d'entrée enroulable, fabriqué sur mesure et d'un cadre à sceller de hauteur 20mm.

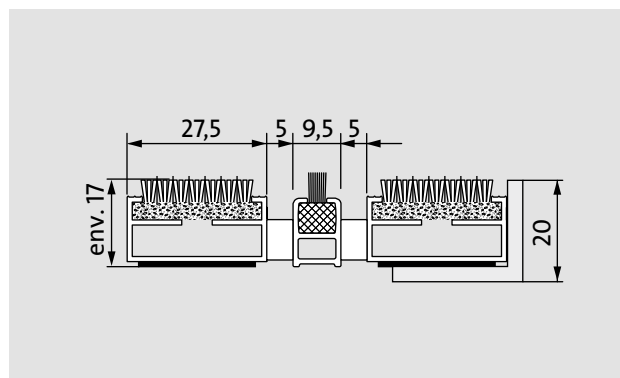
Type « Diplomate Premium 517 P Maximus Image B » de chez emco. Tapis ouvert et enroulable de hauteur 17mm, composé :

- De profilés aluminium (l 27,5mm x h 17mm) à l'épreuve du gauchissement avec isolation phonique premium en sous-face pour une mise en oeuvre dans un décaissé de fosse. Les profilés sont liés par des câbles en acier zingué enrobés d'une gaine PVC.

- D'un revêtement de propreté MAXIMUS IMAGE 100% polyamide, hautement efficace dans l'absorption de l'humidité et la rétention des salissures, robuste et résistant aux frottements, avec un classement feu Bfl-s1 et une propriété antidérapante R12 selon DIN 51130 intercalé avec un profilé brosse.

L'impression est uniquement unicolore, parmi une palette de 45 coloris.

Sa structure carrossable permet de résister jusqu'à 2000 passages/jour de fauteuils roulants, poussettes, chariots à roulettes et répond aux normes accessibilités.



Type 522 P Maximus Image B

Descriptif type :

Diplomate Premium 522 P Maximus Image B

Fourniture et pose d'un tapis d'entrée enroulable, fabriqué sur mesure et d'un cadre à sceller de hauteur 25mm.

Type « Diplomate Premium 522 P Maximus Image B » de chez emco. Tapis ouvert et enroulable de hauteur 22mm, composé :

- De profilés aluminium (l 27,5mm x h 22mm) à l'épreuve du gauchissement avec isolation phonique premium en sous-face pour une mise en oeuvre dans un décaissé de fosse. Les profilés sont liés par des câbles en acier zingué enrobés d'une gaine PVC.

- D'un revêtement de propreté MAXIMUS IMAGE 100% polyamide, hautement efficace dans l'absorption de l'humidité et la rétention des salissures, robuste et résistant aux frottements, avec un classement feu Bfl-s1 et une propriété antidérapante R12 selon DIN 51130 intercalé avec un profilé brosse.

L'impression est uniquement unicolore, parmi une palette de 45 coloris.

Sa structure carrossable permet de résister jusqu'à 2000 passages/jour de fauteuils roulants, poussettes, chariots à roulettes et répond aux normes accessibilités.

