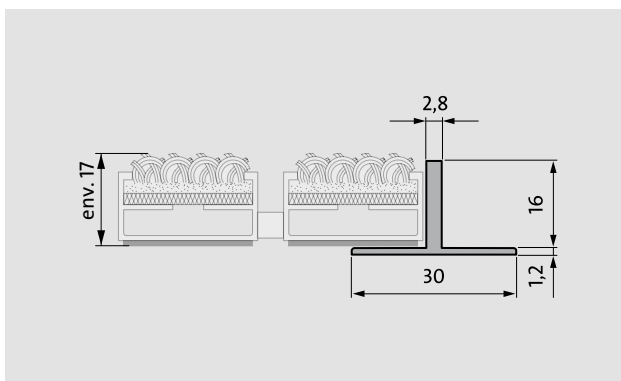
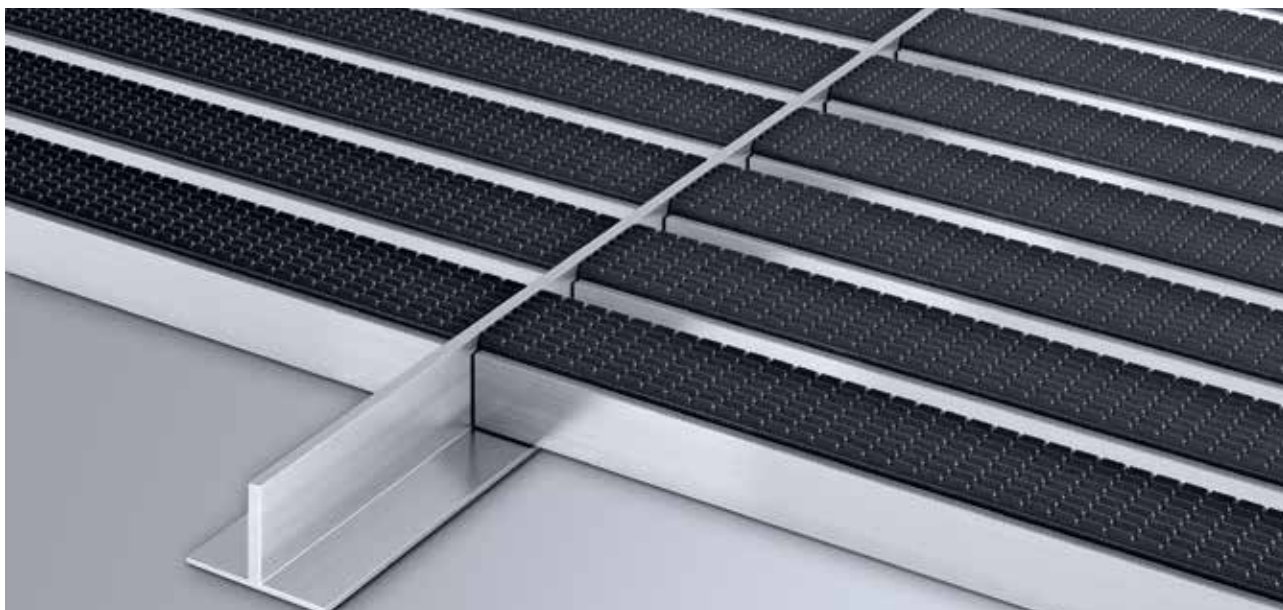


Type T17



Descriptif type :

Fourniture d'un profilé T 17, fabriqué sur mesure. Type « T17 » de chez emco :

- Profilé en inox permettant une séparation apparente des tapis d'entrée en plusieurs parties. Disponible pour les hauteurs de tapis de 17 mm et 22 mm.

Epaisseur en mm : 1,2



pour l'extérieur (Zone 1)



Pour l'intérieur et les espaces extérieurs couverts (Zone 2)



Type T17

Description	profilé en inox permettant une séparation apparente des tapis d'entrée en plusieurs parties. Disponible pour les hauteurs de tapis de 17 mm et 22 mm.
Epaisseur en mm	1,2
Hauteur (mm)	17
Type	T17

Sous réserve de modifications techniques