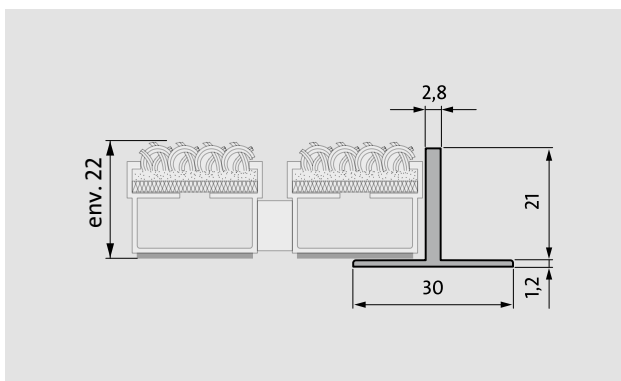
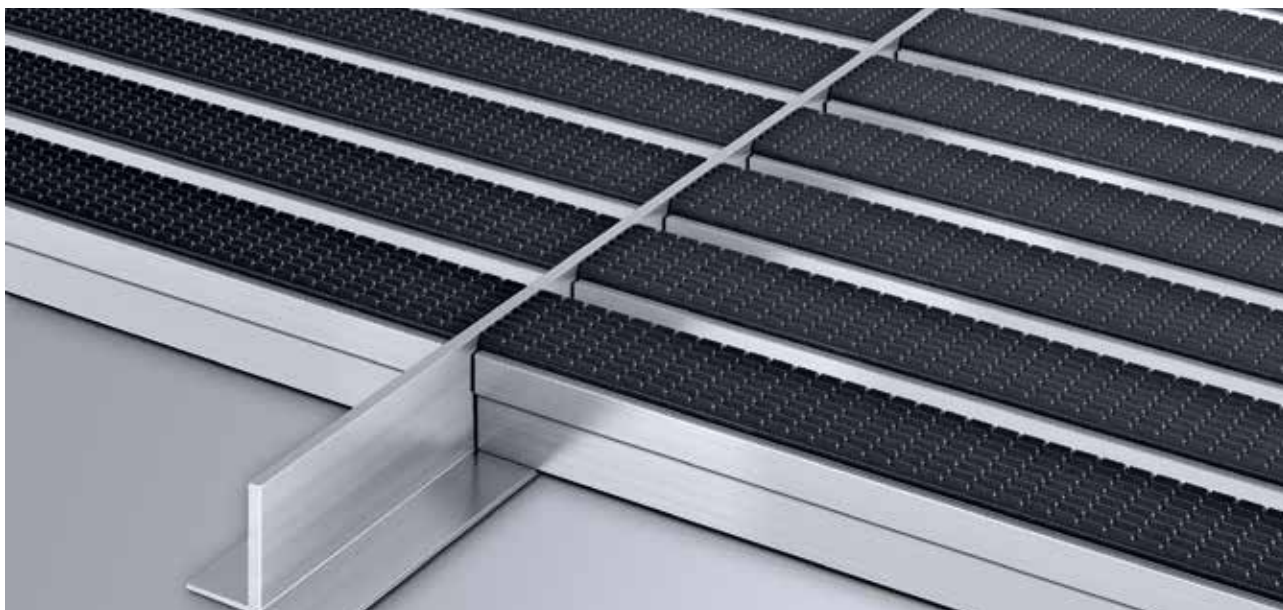


## Type T22



**Descriptif type :**

Fourniture d'un profilé T 22, fabriqué sur mesure. Type « T22 » de chez emco :

- Profilé en inox permettant une séparation apparente des tapis d'entrée en plusieurs parties. Disponible pour les hauteurs de tapis de 17 mm et 22 mm.

Epaisseur en mm : 1,2



pour l'extérieur (Zone 1)



Pour l'intérieur et les espaces extérieurs couverts (Zone 2)



# Type T22

<b>Description</b>	profilé en inox permettant une séparation apparente des tapis d'entrée en plusieurs parties. Disponible pour les hauteurs de tapis de 17 mm et 22 mm.
<b>Epaisseur en mm</b>	1,2
<b>Hauteur (mm)</b>	22
<b>Type</b>	T22

Sous réserve de modifications techniques